

# Hemuppgift för EI1110/EI1120 nr 1 av 4, deadline 10/1 2012

**Inlämning** den 10/1 först på övningen, där efter **kamraträttning**. Obs: För att uppgiften ska tillgodoräknas måste du delta i både att lösa uppgiften (före aktuellt datum) och i rättningen.

När du löser uppgiften, tänk på att **uppgifterna ska kamraträttas**, skriv därför en tydlig lösning som går lätt att följa, med tydliga bilder, introducera storheter, vad som söks, lösningsgång samt väl förenklade svar på delfrågorna.

**Häfta ihop** lösningsbladen och **skriv namn** på framsidan.

Examinator: Lars Jonsson

**1 av 4: Komplexa metoden)** Bestäm kartesisk form, polär form, identifiera argument, belopp, rita vektorn i det komplexa talplanet för a-f:

a)  $3 + 4j$ , b)  $-5 + j$ , c)  $\frac{1}{-5+j}$  d)  $\frac{3+4j}{-12-5j}$ , e)  $e^{j3\pi/4}$ , f)  $|z| = 2$ ,  $\arg z = -\pi/6$ .

Givet att  $R_1 > 0$ ,  $R > 0$ ,  $\omega > 0$ ,  $L > 0$ ,  $C > 0$  gör samma sak på g-l:

g)  $R + j\omega L$ , h)  $\frac{1}{j\omega C}$ , i)  $R + j\omega L + \frac{1}{j\omega C}$  j)  $\frac{1}{R + \frac{1}{j\omega C}}$  k)  $\frac{1}{R_1 + R + j\omega L}$  l)  $\frac{R + \frac{1}{j\omega C}}{R + j\omega L}$

**2 av 4: Komplexa metoden)** Skriv på komplex form med cosinus som referens här är:  $U_0 > 0$ ,  $U_1 > 0$ ,  $I_0 > 0$ .

a)  $u(t) = U_0 \cos(\omega t + \alpha)$  b)  $i(t) = I_0 \sin(\omega t - \alpha)$  c)  $U(t) = U_0 \cos(\omega t) - U_1 \sin(\omega t)$

Skriv på tidsform uttrycken är på komplex form, med cosinus som referens. De komplexa värdena nedan är på toppvärdesform. Här är  $U_0 > 0$ ,  $I_0 > 0$ ,  $R > 0$ ,  $\omega > 0$ ,  $L > 0$ :

d)  $U(\omega) = U_0 e^{j\alpha}$ , e)  $I(\omega) = -j I_0 e^{j\beta}$ , f)  $I(\omega) = \frac{U_0 e^{j\beta}}{R + j\omega L}$ , g)  $U(\omega) = U_0 e^{j\beta} + I_0 j\omega L$ , h)  $I_0 = 3e^{-2}(1 + j)$

**3 av 4)** Introduktion till komplexa strömmar och spänningar. Här är  $u(t) = A \cos(\omega t + \frac{\pi}{6})$  V.

a) Vad är den komplexa toppvärdesspänningen  $U(\omega)$ ?

b) Vad är impedansen för resistansen  $R$ ? Vad är impedansen för spolen med induktans  $L$ ? Ange också den totala impedansen i kretsen.

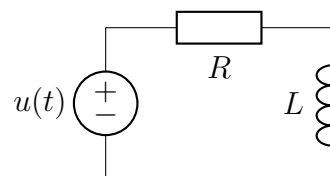
c) Använd Ohm's lag på de komplexa storheterna för att bestämma  $I$

d) Vad är amplituden (också kallat längd, belopp, eller absolutbeloppet) av strömmen? vad är fasen?

e) Ange strömmen i tidsdomänen.

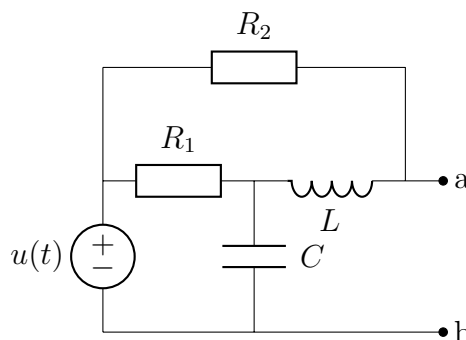
f)  $L = 1.1\text{H}$ ,  $f = 50\text{Hz}$ ,  $R = 500\Omega$ ,  $A = 1.6\text{V}$ . Rita nu de komplexa storheterna  $I$ ,  $U$  i komplexa talplanet. Markera vad som är amplitud och fas, samt fasskillnad mellan strömmen och spänningen.

g) Skissa nu på en graf som funktion av tiden där  $u(t)$  och  $i(t)$  är inritade, markera amplitud och absoluta faser samt fasskillnad.



**4 av 4) Nodanalys/2-pol:** Bestäm en Norton 2-pol ekvivalent i komplex-domän med avseende på ab. Var noga med att markera referensriktning. Tidssignalen är harmonisk och dess komplexa motsvarighet är  $U(\omega)$ .

Dimensionskontrollera uttrycket för den inre impedansen i den ekvivalenta tvåpolen.



# Lösningförslag till hemuppgift 1 för EI1110/EI1120 VT 2012

Examinator: Lars Jonsson

**1)** Vi ska bestämma kartesisk form, polär form och identifiera argument belopp samt rita vektorn i komplexa talplanet. Figuren visar vektorerna. Notera att endast längden av  $z$  i a och  $\arg z$  i a) är utmärkta.

a) Vi har  $z = 3 + j4$ , den är på kartesisk form. För polär form får vi  $|z| = \sqrt{3^2 + 4^2} = \sqrt{25} = 5$  (belopp/amplitud).

$\arg(3 + j4) = \arctan(4/3) \approx 0.93\text{rad} \approx 53.1^\circ$  (argument). Vi får  $z = 5e^{j0.93}$  (polär form) **(Svar a)**

**1b)**  $z = -5 + j$  den är på kartesisk form. För polär form  $|z| = \sqrt{5^2 + 1^2} = \sqrt{26} \approx 5.1$  (belopp). Argumentet: Notera att  $\text{Re}(z) = -5 < 0$  vi måste vara lite försiktiga med vinkeln  $\arg z = \pi - \arctan(1/5) \approx 2.9\text{rad} \approx 170^\circ$ . Vi får den polära formen  $z \approx 5.1e^{j2.9}$ . **(Svar b)**

**1c)**  $z = \frac{1}{-5+j}$ . För polär form notera att vi från 1b) vet att  $z_1 = -5 + j = 5.1e^{j2.9} = 5.1e^{j2.9}$  vi kan därför skriva  $z = \frac{1}{z_1} = \frac{1}{5.1}e^{-j2.9} \approx 0.20e^{-j2.9}$  (notera minustecknet i argumentet). Vi får att beloppet är 0.2 och argumentet är  $-2.9\text{rad} \approx -169^\circ$ . För att få  $z$  på kartesisk form kan vi multiplicera upp och nere med komplexkonjugatet: **(Svar c)**

$$z = \frac{1}{-5+j} = \frac{-5-j}{(-5+j)(-5-j)} = \frac{-5-j}{26} = \frac{-5}{26} - j\frac{1}{26} \quad (1)$$

**1d)**  $z = \frac{3+4j}{-12-5j}$ . Vi börjar med polär form. Vi får: **(delsvar)**

$$|z| = \frac{|3+4j|}{|-12-5j|} = \frac{\sqrt{9+16}}{\sqrt{144+25}} = \frac{5}{13}, \text{ (belopp)} \quad (2)$$

$$\arg(z) = \arg(3+4j) - \arg(-12-5j) = \arctan(4/3) - (\pi - \arctan(-5/12)) \approx -2.6\text{rad} \quad (3)$$

$$\approx (3.7 \text{ mod } 2\pi)\text{rad (argument)} \quad (4)$$

Vi får alltså  $z = \frac{5}{13}e^{-j2.6}$ . Vi kommer ihåg att vinkeln  $\phi' = \phi + 2\pi n = \phi \text{ mod } 2\pi$ , för godtyckligt heltal  $n$ .

För kartesisk form kan vi antingen göra som i c) eller så kan vi direkt avända Eulers formel. Notera att:  $e^{-j2.6} = \cos 2.6 - j \sin 2.6$ . Vi får:  $z = -0.33 - j0.20$  **(delsvar)**.

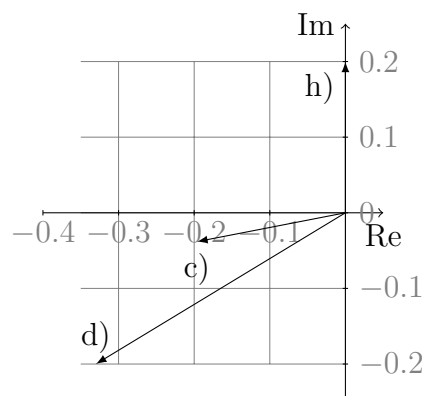
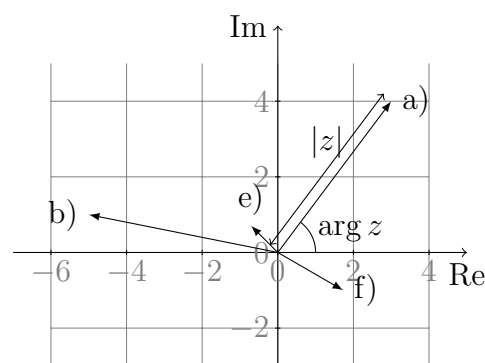
**1e)**  $z = e^{j3\pi/4}$ . Den är på polär form beloppet är 1 och argumentet är  $3\pi/4\text{rad} \approx 135^\circ$ .

Kartesisk form fås genom Eulers formel:  $z = \cos(3\pi/4) + j \sin(3\pi/4) = -\frac{1}{\sqrt{2}} + j\frac{1}{\sqrt{2}} = -0.71 + j0.71$ . **(Svar e)**. [rättad]

**1f)** Vi får direkt  $z = 2e^{-j\pi/6}$ . Argument och belopp var givet. Kartesisk form får vi genom Eulers formel:  $z = \sqrt{3} - j$ . **(Svar f)**.

**1g)**  $Z = R + j\omega L$ . Är på kartesisk form. Söker polär form. Belopp:  $|Z| = \sqrt{R^2 + (\omega L)^2}$ . Argument:  $R > 0$  vi får  $\arg Z = \arctan(\omega L/R)$ . Ligger i första kvadranten. Skulle kunna se ut som a) ovan. Beroende på hur  $R$  och  $\omega L$  är valda. Polär form blir **(Svar)**. (Notera att dimensionen av  $Z, R, \omega L$  är  $\Omega$ .)

$$Z = \sqrt{R^2 + (\omega L)^2} e^{j \arctan(\omega L/R)}$$



**1h)**  $Z = \frac{1}{j\omega C}$ . Notera att  $1/j = -j$  vi får kartesisk form  $-j/(\omega C)$ . Vi vill ha det på polär form. Vi noterar att  $j$  i komplexa talplanet pekar längs positiva imaginär axeln. Dvs vinkeln till reella axeln är  $90^\circ = \pi/2$  rad. Längden är  $|Z| = 1/(\omega C)$ . Vi får den polära formen:  $Z = \frac{1}{\omega C} e^{j\pi/2}$ . Vektorn ligger längs positiva imaginära axeln. Se figuren, längden är vald godtyckligt då  $\omega C$  inte är angiven. **(Svar)**. (Notera att dimensionen av  $\omega C$  är  $\Omega^{-1}$ ).

**1i)**  $Z = R + j\omega L + \frac{1}{j\omega C}$ . Vi börjar med kartesisk form. Uttrycket är nästan på kartesisk form, vi måste bara ta hand om sista termen. Se 1h). Vi får om vi samlar reella och imaginära delar:

$$Z = R + j(\omega L - \frac{1}{\omega C}). \quad (5)$$

Vi vill nu ha den polära formen. Beloppet är:  $|Z| = \sqrt{R^2 + (\omega L - \frac{1}{\omega C})^2}$ , argumentet blir  $\arg Z = \arctan((\omega L - \frac{1}{\omega C})/R)$ . På polär form blir det: (Kolla dimensionen i de olika delarna!)

$$Z = \sqrt{R^2 + (\omega L - \frac{1}{\omega C})^2} e^{j \arctan(\frac{\omega L - \frac{1}{\omega C}}{R})} \quad (6)$$

Om vi inte vet något om storleken på  $\omega L$  och  $\omega C$  kan vi inte avgöra om den ligger i kvadrant 1 eller kvadrant 4. **(Svar)**

**1j)**  $Y = \frac{1}{R + \frac{1}{j\omega C}}$ . (Admitans, dim  $\Omega^{-1}$ ). Kartesisk form (förläng med komplexkonjugatet)  $Y = \frac{R + j\frac{1}{\omega C}}{R^2 + \frac{1}{(\omega C)^2}} = \frac{(\omega C)^2 R + j\omega C}{1 + (\omega RC)^2}$ . Polär form vi ser att:

$$|Y| = \frac{1}{|R + \frac{1}{j\omega C}|} = \frac{1}{\sqrt{R^2 + \frac{1}{(\omega C)^2}}}, \quad \arg Y = -\arg(R + \frac{1}{j\omega C}) = \arctan(\frac{1}{\omega CR}) \quad (7)$$

$$\Rightarrow Y = \frac{\omega C}{\sqrt{1 + (\omega CR)^2}} e^{j \arctan(1/(\omega CR))} \quad (8)$$

Denna kommer att ligga i kvadrant 1, och kan likna a). **(Svar)**

**1k)**  $Y = \frac{1}{R_1 + R + j\omega L}$ . Kartesisk form om vi förlänger med komplexkonjugatet:  $Y = \frac{R_1 + R_2}{(R_1 + R)^2 + (\omega L)^2} - j \frac{\omega L}{(R_1 + R)^2 + (\omega L)^2}$ . Vi får polär form genom att titta på belopp och argument: (kolla dimensionen!).

$$|Y| = \frac{1}{\sqrt{(R + R_1)^2 + (\omega L)^2}}, \quad \arg Y = -\arg(R + R_1 + j\omega L) = -\arctan(\frac{\omega L}{R + R_1}) \quad (9)$$

$$\Rightarrow Y = \frac{1}{\sqrt{(R + R_1)^2 + (\omega L)^2}} e^{-j \arctan(\frac{\omega L}{R + R_1})}. \quad (10)$$

**1l)**  $H = \frac{R + \frac{1}{j\omega C}}{R + j\omega L}$ . (dimensionslöst) Kartesisk form (förläng med komplexkonjugatet):

$$H = \frac{1 + j\omega RC}{j\omega CR - \omega^2 LC} = \frac{(1 + j\omega RC)(-j\omega CR - \omega^2 LC)}{(\omega CR)^2 + (\omega^2 LC)^2} = \frac{(\omega RC)^2 - \omega^2 LC + j(\omega^3 C^2 LR - \omega CR)}{(\omega CR)^2 + (\omega^2 LC)^2} \quad (11)$$

Polär form: (kolla dimensionen!)

$$|H| = \frac{|1 + j\omega RC|}{|j\omega CR - \omega^2 LC|} = \sqrt{\frac{1 + (\omega RC)^2}{(\omega CR)^2 + (\omega^2 LC)^2}} \quad (12)$$

$$\arg H = \arg(1 + j\omega RC) - \arg(j\omega CR - \omega^2 LC) = \arctan(\omega RC) - (\pi - \arctan \frac{\omega CR}{\omega^2 LC}) \quad (13)$$

$$= \arctan(\omega RC) - \pi + \arctan(\frac{R}{\omega L}) \Rightarrow \quad (14)$$

$$H = \sqrt{\frac{1 + (\omega RC)^2}{(\omega RC)^2 + (\omega^2 LC)^2}} e^{j(\arctan(\omega CR) - \pi + \arctan(\frac{R}{\omega L}))} \quad (15)$$

Notera att det är svårt att förutspå var denna vektor kommer att peka utan mer info på  $R$ ,  $C$ ,  $L$  och  $\omega$ . Man kan visa att beroende på värdena  $\omega CR$  och  $\omega L/R$  kan man placera denna vektor i godtycklig kvadrant.

**2a)**  $u(t) = U_0 \cos(\omega t + \alpha)$ . Vi gör ansatsen  $U(\omega) = Ae^{j\beta}$ ,  $A > 0$ . Vi sätter in det i omvandlingsformeln:

$$u(t) = U_0 \cos(\omega t + \alpha) = \operatorname{Re}(U(\omega)e^{j\omega t}) = [\text{ansatsen}] \quad (16)$$

$$= \operatorname{Re}(Ae^{j\beta}e^{j\omega t}) = \operatorname{Re}(Ae^{j(\omega t + \beta)}) = [\text{Euler}] \quad (17)$$

$$= A \operatorname{Re}(\cos(\omega t + \beta) + j \sin(\omega t + \beta)) = A \cos(\omega t + \beta) \quad (18)$$

Vi identifierar nu vad  $A$  och  $\beta$  är:  $A = U_0$ ,  $\beta = \alpha$ . Dvs vi får  $U(\omega) = U_0 e^{j\alpha}$ .

**2b)**  $i(t) = I_0 \sin(\omega t - \alpha)$ . Genom att använda  $\cos(a - \pi/2) = \cos(a) \cos(\pi/2) + \sin(a) \sin(\pi/2) = \sin(a)$  då  $\cos \pi/2 = 0$  och  $\sin \pi/2 = 1$  kan vi skriva  $i(t) = I_0 \cos(\omega t - \alpha - \pi/2)$ . Nu kan vi göra precis som i a) med ansats etc. Jag repeterar inte det igen. Vi får:  $I(\omega) = I_0 e^{-j(\pi/2 - \alpha)}$ . (**Svar**).

**2c)**  $u(t) = U_0 \cos(\omega t) - U_1 \sin(\omega t)$ . Komplexa spänningar går att summera (se 2b). Dvs vi vet att den första termen är  $U_a(\omega) = U_0$  och den andra är  $U_b(\omega) = -U_1 e^{-j\pi/2}$ . (Prova och sätt in i omvandlingsformeln och se att det stämmer). Vi har därför att  $U(\omega) = U_a + U_b = U_0 - U_1 e^{j\pi/2} = U_0 - U_1 j = \sqrt{U_0^2 + U_1^2} e^{-j \arctan(U_1/U_0)}$ . Då  $U_1 > 0$   $U_0 > 0$ .

d)  $U(\omega) = U_0 e^{j\alpha}$  exact vad vi fick i 2a. Svar  $u(t) = \cos(\omega t + \alpha)$ .

**2e)**  $I(\omega) = -j I_0 e^{j\beta}$  vi börjar med att skriva det på polär form. Vi vet att  $e^{-j\pi/2} = -j$  (prova med Eulers formel, eller rita i Komplexa talplanet). Vi får  $I(\omega) = I_0 e^{j\beta - j\pi/2}$ . In i omvandlingsformeln: (**Svar**)

$$i(t) = \operatorname{Re}(I(\omega)e^{j\omega t}) = I_0 \operatorname{Re}(e^{j(\omega t + \beta - \pi/2)}) = I_0 \operatorname{Re}(\cos(\omega t + \beta - \pi/2) + j \sin(\omega t + \beta - \pi/2)) \quad (19)$$

$$= I_0 \cos(\omega t + \beta - \pi/2). \quad (20)$$

**2f)**  $I(\omega) = \frac{U_0 e^{j\beta}}{R + j\omega L}$ . Notera att 1g) ger nämnaren på polär form. Vi får  $I(\omega) = \frac{U_0}{\sqrt{R^2 + (\omega L)^2}} e^{j\beta - j \arctan(\omega L/R)}$ .

Vi får därför genom omvandlingsformeln.

$$i(t) = \operatorname{Re}(I(\omega)e^{j\omega t}) = \frac{U_0}{\sqrt{R^2 + (\omega L)^2}} \cos(\omega t + \beta - \arctan(\omega L/R)) \quad (21)$$

**2g)**  $U(\omega) = U_0 e^{j\beta} + I_0 j\omega L$ . Vi måste först skriva detta på polär form. Euler ger oss  $e^{j\beta} = \cos \beta + j \sin \beta$ . Vi kan därför samla ihop reella och imaginära delar:

$$U(\omega) = U_0 \cos \beta + j(U_0 \sin \beta + I_0 \omega L) = \sqrt{(U_0 \cos \beta)^2 + (U_0 \sin \beta + I_0 \omega L)^2} e^{j \arctan \frac{U_0 \sin \beta + I_0 \omega L}{U_0 \cos \beta}} \quad (22)$$

under förutsättning att  $\cos \beta > 0$  annars får man kompensera för negativ readdel som i 1b). Nu kan vi omvandla den till tidsform: **(Svar)**

$$u(t) = \operatorname{Re}(U(\omega)e^{j\omega t}) = \sqrt{(U_0 \cos \beta)^2 + (U_0 \sin \beta + I_0 \omega L)^2} \cos(\omega t + \arctan \frac{U_0 \sin \beta + I_0 \omega L}{U_0 \cos \beta}) \quad (23)$$

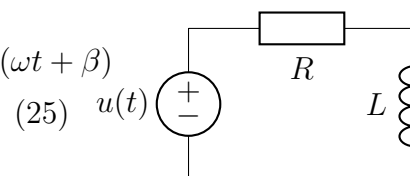
**2h)**  $I_0 = 3e^{-2}(1 + j)$ . Notera att 3 och  $e^{-2}$  är reella tal. Vi har  $1 + j = \sqrt{2}e^{j\pi/4}$ . Vi får alltså: **(Svar)**

$$i(t) = \operatorname{Re}(I_0 e^{j\omega t}) 3e^{-2} \cos(\omega t + \pi/4). \quad (24)$$

Notera att man måste vara försiktig så man inte av misstag får med  $e^{-2}$  på fel ställe. Detta är ett positivt tal :). Det är också därför man får problem på tentan om man glömmer  $j$  i exponenten.

**3a)** Vi gör vår ansats  $U(\omega) = Be^{j\alpha}$ . In i omvandlingsformeln:

$$u(t) = A \cos(\omega t + \frac{\pi}{6}) = \operatorname{Re}(U(\omega)e^{j\omega t}) = [\text{ansats}] = \operatorname{Re}(Be^{j\beta+j\omega t}) = B \cos(\omega t + \beta)$$



Vi identifierar  $B = A$ ,  $\beta = \pi/6$  och får:  $U(\omega) = Ae^{j\pi/6}$ .

**3b)** Impedansen för  $R$  är  $Z_R = R$ . Impedansen för spolen är  $Z_L = j\omega L$ . Den totala impedansen är  $Z = Z_R + Z_L = R + j\omega L$ .

**3c)** Den komplexa strömmen är

$$I = \frac{U}{Z} = Ae^{j\pi/6} \frac{1}{R + j\omega L}. \quad (26)$$

**3d)** Absolutbeloppet:

$$|I| = |A| \underbrace{|e^{j\pi/6}|}_{=1} \left| \frac{1}{R + j\omega L} \right| \quad (27)$$

Vi får att beloppet av strömmen är:

$$|I| = \frac{|A|}{\sqrt{R^2 + (\omega L)^2}} \quad (28)$$

Fasen: För att kunna bestämma fassen måste vi omvandla  $1/(R + j\omega L)$  till polär form. Vi erindrar oss att om  $a + jb = z = |z|e^{j\theta}$  så är  $z^{-1} = |z|^{-1}e^{-j\theta}$ , där  $\tan \theta = b/a$  om  $a > 0$ . Därför är det tillräckligt att bestämma fassen av  $R + j\omega L$ . Den är  $\arg(R + j\omega L) = \arctan(\omega L/R)$ . Vi får nu

$$\arg(I) = \arg A + \arg e^{j\pi/6} - \arg(R + j\omega L) = \arg A + \frac{\pi}{6} - \arctan\left(\frac{\omega L}{R}\right) \quad (29)$$

Amplituden  $A$  till vår  $\cos$ -funktion är ett reellt tal. Om  $A > 0$  är  $\arg A = 0$  men om  $A < 0$  så är  $\arg A = \pi$ . Antag här att  $A > 0$ . Svar:  $\arg(I) = \pi/6 - \arctan(\omega L/R)$ .

**3e)** Strömmen i tidsdomän blir enkel nu när vi vet både amplitud och fas: Vi har i föregående uppgift räknat ut att

$$I(\omega) = \frac{|A|}{\sqrt{R^2 + (\omega L)^2}} e^{j(\pi/6 - \arctan(\omega L/R))} \quad (30)$$

Vi får strömmen i tidsdomän genom omvandlingsformeln

$$i(t) = \operatorname{Re}(I(\omega)e^{j\omega t}) = \frac{|A|}{\sqrt{R^2 + (\omega L)^2}} \cos(\omega t + \pi/6 - \arctan(\omega L/R)) \quad (31)$$

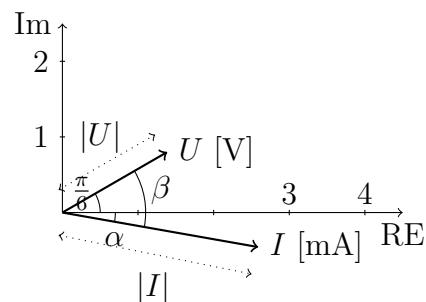
**3f)** Notera att vi har två värdesiffror. Vi räknar med 3 och avrundar i svaret. Vi börjar med att bestämma  $\omega = 2\pi f = 314 \text{ rad/s}$ . Vi får  $\omega L = 345 \Omega$  Vilket ger att

$$|I| = \frac{A}{\sqrt{R^2 + (\omega L)^2}} = 2.63 \cdot 10^3 \approx 2.6 \text{ mA} \quad (32)$$

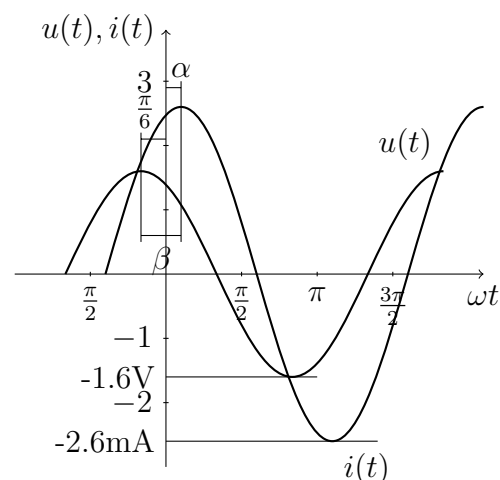
och

$$\beta = \arctan \frac{\omega L}{R} = 0.605 \text{ rad} \approx 35^\circ \quad (33)$$

Vi får att  $\alpha = \pi/6 - \arctan(\omega L/R) \approx -0.0814 \text{ rad} \approx -4.7^\circ$ . differensen  $\beta = \arctan(\omega L/R)$  blir som ovan. I figuren har jag också markerat att de respektive beloppen med punktade dubbel-pilar. Notera att jag har skalat strömmen med en faktor 1000.



**3g** Vi ritar spänning och ström i samma diagram. Det är lämpligt att skala axlarna med  $\pi$  som i figuren. Vi har markerat amplituden för respektive kurva. Samt absolut fas och fasskillnad mellan kurvorna. Precis som i det komplexa diagrammet har jag skalat strömmen med en faktor 1000.



**4)** Vi söker en Norton två-pol ( $I_N, Z_i$ ). Vi har inga beroende källor, så vi kan bestämma den inre impedansen genom att nollställa källorna. Se figur 1 sträcker och drar man lite i figuren ser vi den blir fig 2 och  $Z_i = ((R_1 // (1/(j\omega C)))k + j\omega L) // R_2$  dvs: **(delsvar)**

fig 1

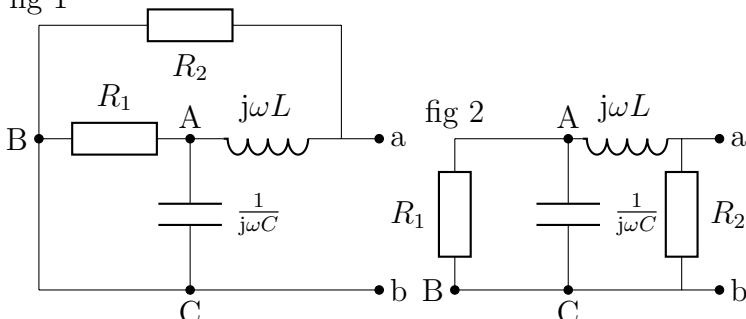


fig 2

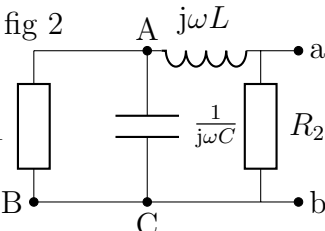
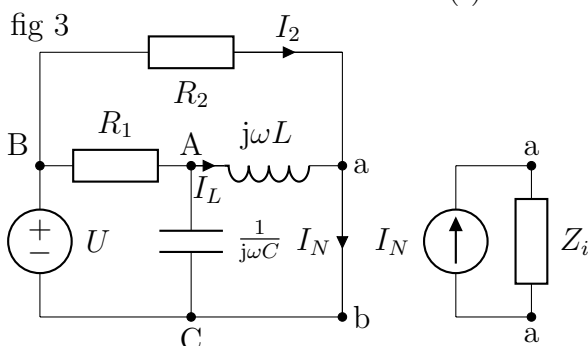


fig 3



$$Z_i = \frac{(\frac{R_1}{1+j\omega CR_1} + j\omega L)R_2}{\frac{R_1}{1+j\omega CR_1} + j\omega L + R_2} = \frac{(R_1 + (j\omega L(1 + j\omega CR_1))R_2}{R_1 + (1 + j\omega CR_1)(R_2 + j\omega L)} \quad (34)$$

Dim koll: vi noterar att  $[\omega L] = \Omega$ ,  $[\omega C] = \Omega^{-1}$ ,  $[R] = \Omega$  **(delsvar)**

$$[Z_i] = \Omega = \frac{(\Omega + \Omega(1 + \Omega\Omega^{-1}))\Omega}{\Omega + (1 + \Omega^{-1}\Omega)(\Omega + \Omega)} = \frac{\Omega^2}{\Omega} = \Omega \quad (35)$$

Höger och vänster led har samma dimension. För att bestämma  $I_N$  gör vi nodanalys. Notera i fig 3 att a,b,C är en och samma nod. Vilken vi väljer till referens nod. Vi har två ytterligare noder A, B. Potentialen i A är  $U$  då  $V_C = 0$ . Vi har en okänd potential  $V_A$ . Om vi vet  $V_A$  kan vi räkna ut strömmen  $I_L$ ,  $I_2$  känner vi eftersom  $V_B = U$  och  $V_C = 0$  är kända. Vi får att KCL i a ger  $I_N$ . Vi får

$$\frac{V_A - U}{R_1} + \frac{V_A}{j\omega L} + V_A j\omega C = 0 \Rightarrow V_A = U \frac{j\omega L}{R_1 + j\omega L - R_1 \omega^2 LC} \quad (36)$$

Vi får Norton ekvivalenten i figuren längst till höger med **(delsvar)**

$$I_N = \frac{U}{R_2} + \frac{V_a}{j\omega L} = U\left(\frac{1}{R_1} + \frac{1}{R_2 - \omega^2 LCR_1 + j\omega L}\right) \quad (37)$$