

Hemuppgift för EI1110/EI1120 nr 4 av 4, deadline 2/3 2012

Inlämning den 2/3 på övningen, där efter **kamraträttning**.

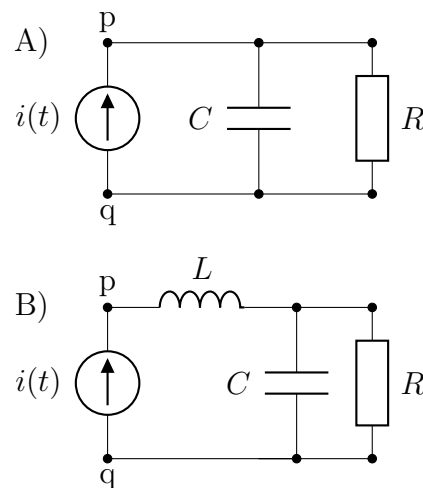
När du löser uppgiften, tänk på att **uppgifterna ska kamraträttas**, skriv därför en tydlig lösning som går lätt att följa, med tydliga bilder, introducera storheter, vad som söks, lösningsgång samt väl förenklade svar på delfrågorna.

Häfta ihop lösningsbladen och **skriv namn** på framsidan.

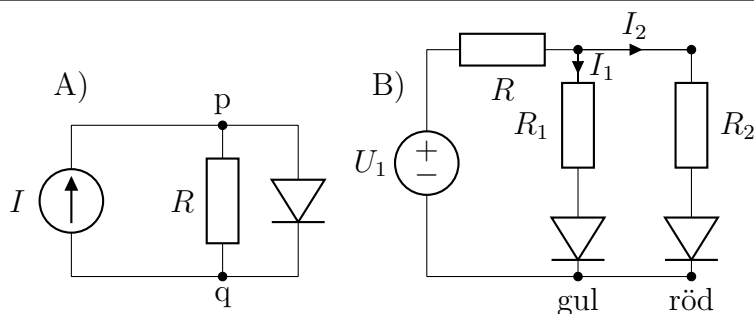
Examinator: Lars Jonsson

1 av 4) $j\omega$ -metoden, filter. Givet $i(t) = \sqrt{2}I_0 \cos(\omega t + \alpha)$.

- Bestäm den komplexa effektivvärdesströmmen, I .
- Bestäm spänningen U_{pq} som funktion av I i figur A).
- Låt $H = U_{pq}/(RI)$. Vilken dimension har H , om vi ser $H(\omega)$ som en funktion av ω , rita $|H(\omega)|$, vilken typ av filter är detta? Vad är gränshfrekvensen?
- Ett kolkompositions-motstånd med ideal resistans R är en vanlig typ av motstånd. Som de flesta motstånd är det inte idealt utan har både kapacitiva och induktiva delar. En kretsmodell av ett kolkompositmotstånd visas i figuren till höger, där C är summan av inkopplingskapacitansen C_k och läckkapacitansen C_L och L är inkopplingsinduktansen. Se figur B). Bestäm $U_{pq}/(RI)$.
- Lämpliga värden för krets B) är $R = 10.0\text{k}\Omega$, $L = 10.0\text{nH}$, $C = 1.00\text{pF}$. Bestäm frekvensområdet när kolkompositmotståndet kan anses vara en ideal resistor. Dvs, hitta den lägsta positiva frekvens, ω_g så att $|H(\omega)| = |U_{pq}/(RI)| = 1/\sqrt{2}$. Ledning: Låt $x = \omega^2$ och lös ekvationen för x .
- Plotta Bode-diagramet $|H(\omega)|$ på log-log-skala, jämför med matlabs loglog-funktion för vinkelfrekvenser $\omega = 10$ till $\omega = 10^4\omega_g$.

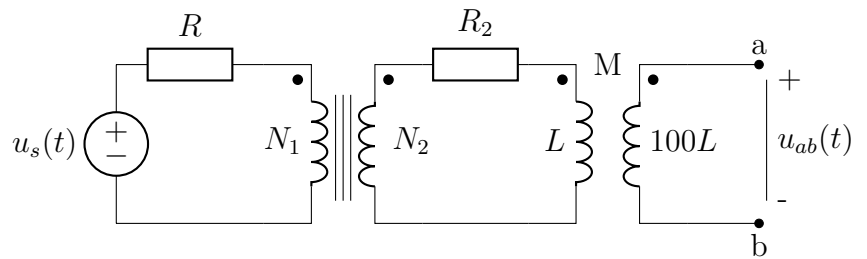


2 av 4) Dioder. En ideal diod tillsammans med linjära krets-element kan användas för att modellera en verklig diod. I figur A) visas en uppkoppling med en verklig diod. Här är I en likströms källa.



- Krets A). Använd modell 3 i diod-materialet på kurshemsidan, dvs en resistans r och en motriktad likspänningsskälla U_d tillsammans med en ideal diod för att modellera dioden. Låt $I \in (-I_0, I_0)$, där $I_0 R > 10U_d$. Bestäm U_{pq} som funktion av I . Rita en graf med U_{pq} som funktion av I . Notera att $r \ll R$. Vilka fall ska betraktas. Inför lämplig notation.
- Krets A). Om vi nu ovan låter $r \rightarrow 0$, dvs vi använder modell 2 vad blir spänningen över pq , dvs spänningen över dioden.
- Krets B). En lysdiods ljusstyrka bestäms i första hand av den ström som går genom dioden. I kretsen finns två lysdioder, en gul och en röd. För att den gula lysdioden ska lysa med önskad styrka krävs $I_1 = 20\text{mA}$, och spänningen över den 2.1V . Motsvarande för den röda lysdioden är $I_2 = 10\text{mA}$ och 1.6V . Dimensionera resistanserna R , R_1 och R_2 så att strömmar och spänningar över dioderna stämmer. Här är $U_1 = 6\text{V}$.

3 av 4) Betrakta kretsen till höger. Låt u_s vara en ideal spänningskälla. Spänningen u_s transformeras först via en ideal transformator med omsättningsförhållandet $N_2/N_1 = 3$, och där efter via en icke-ideal transformator, enligt figur. Kopplingsfaktorn för den icke-ideala transformatorn är $k = 0.9$.



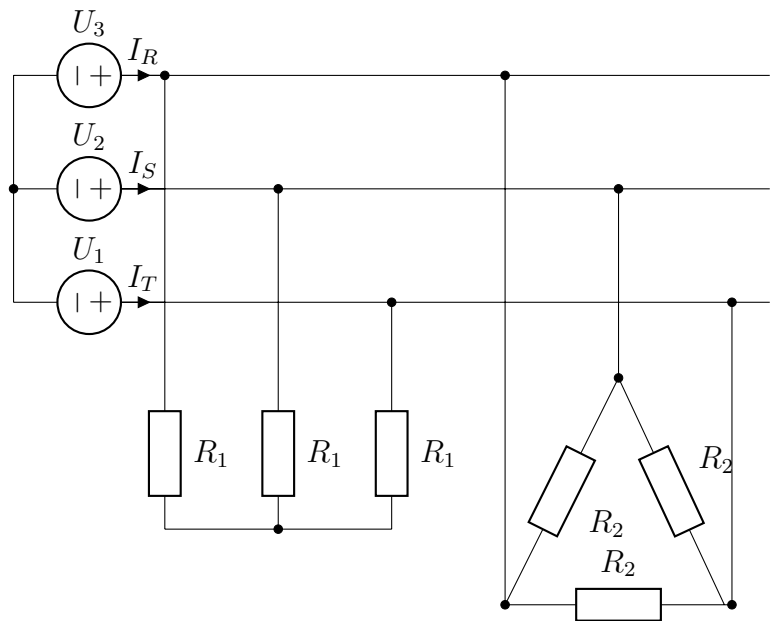
Vid de båda transformatorerna uppstår det effektförluster, vilka modelleras med resistanserna R_1 och R_2 . Mellan ab uppmäts spänningen till $u_{ab}(t) = U_0 \sin(\omega t)$.

a) Bestäm $u_s(t)$ om R_1 , R_2 och L är kända.

b) Vad är tidsmedelvärdet av effektförlusterna i kretsen då den inte är belastad. (Dvs då inget är inkopplat mellan a och b).

4 av 4) Givet det symmetriska trefasnätet i figuren, med fasspänningar (effektivvärde) $|U_k| = U_0$, $k = 0, 1, 2$. Fas-förskjutningen är sådan att $\arg U_1 = 0$, $\arg U_2 = 120^\circ$, $\arg U_3 = 240^\circ$. Bestäm strömmarna I_R , I_S , I_T , samt effekten som tre-fas systemet levererar till resistanserna.

Ledning: Δ -Y transformation och per-fas analys.



Hemuppgift för EI1110/EI1120 nr 4 av 4, deadline 3/2 2012

Examinator: Lars Jonsson

1a) Bestäm den komplexa effektivvärdesströmmen I . Det var givet att $i(t) = \sqrt{2}I_0 \cos(\omega t + \alpha)$. Som vanlig antar vi att den komplexa effektivvärdesströmmen har formen $I = Ae^{jp}$. Omvandlingsformeln är

$$i(t) = \operatorname{Re}(\sqrt{2}e^{j\omega t}) \quad (1)$$

Vi ska nu försöka identifiera amplitud A och fas p . Om vi sätter in respektive uttryck för $i(t)$ och I får vi

$$i(t) = \sqrt{2}I_0 \cos(\omega t + \alpha) = \operatorname{Re}[A\sqrt{2}e^{jp}e^{j\omega t}] \quad (2)$$

Vi kommer ihåg $e^{a+b} = e^a e^b$ samt Eulers formel. Omvandlingsformeln ovan är det enda stället där j och t står tillsammans. Vi försöker identifiera A och p i termer av I_0 och α .

$$i(t) = \sqrt{2}I_0 \cos(\omega t + \alpha) = \operatorname{Re}[A\sqrt{2}(\cos(\omega t + p) + j \sin(\omega t + p))] = \sqrt{2}A \cos(\omega t + p) \quad (3)$$

Vi kan nu identifiera $A = I_0$, $p = \alpha$. Vi får strömmen på effektivvärdeskalan till $I = I_0 e^{j\alpha}$. **[Svar]**

1b) Bestäm spänningen U_{pq} som funktion av I i Krets A) ovan. Vi vill ha spänningen över strömgeneratorn. Vi kan få denna genom att räkna ut spänningsfallet över $Z_{tot} = R // Z_C$, där $Z_C = 1/(j\omega C)$, och där efter använda KVL. Vi får att

$$Z_{tot} = R // Z_C = \frac{RZ_C}{R + Z_C} = \frac{R}{1 + j\omega CR} \quad (4)$$

Spänningen blir U_{pq} blir

$$U_{pq} = Z_{tot} I = \frac{RI}{1 + j\omega CR} \quad (5)$$

Kom ihåg att $I = I_0 e^{j\alpha}$ från deluppgift 1a.

$$U_{pq} = \frac{RI_0 e^{j\alpha}}{1 + j\omega CR} = \mathbf{Svar}. \quad (6)$$

1c) Vi söker dimensionen på H där $H = U_{pq}/(RI)$.

Vi ser att $[RI] = \text{V}$ så H är dimensionslös. **delsvar.**

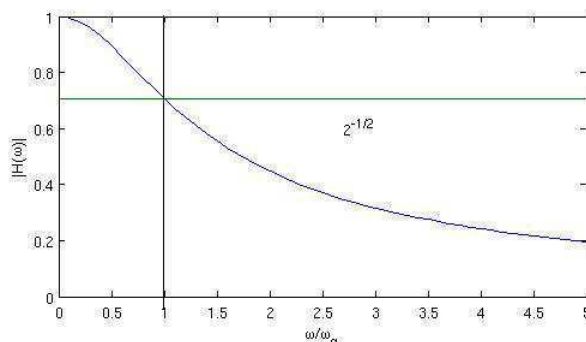
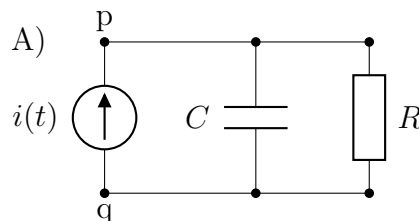
Vi söker $H(\omega)$ och noterar att

$$H(\omega) = \frac{U_{pq}}{RI} = \frac{1}{1 + j\omega CR}, \quad |H(\omega)| = \frac{1}{\sqrt{1 + (\omega CR)^2}}. \quad (7)$$

Vi kan enkelt notera att för små ω (dvs för ω så att $\omega CR \ll 1$) har vi att $|H(\omega)| \approx 1$. För stora ω , dvs för $\omega CR \gg 1$ dominerar denna term och vi får att $H(\omega) \approx (\omega RC)^{-1}$. Eftersom kretsen endast innehåller en frekvensberoende impedans, säger detta att filtret är ett låpass filter **[delsvar]**.

Vi söker gränshfrekvensen: Definitionen av gränshfrekvens är när $|H|$ kommit ned $1/\sqrt{2}$ från maxvärdet. Ovan såg vi att $|H| \leq 1$ vi får då att

$$|H(\omega_g)| = \frac{1}{\sqrt{2}} \Rightarrow |H(\omega_g)|^2 = \frac{1}{2} = \frac{1}{1 + (\omega_g CR)^2} \quad (8)$$



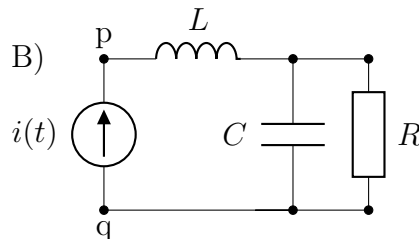
Figur 1: $|H(\omega)|$ för ekv. (7) i linjär skala.

Vi kan nu lösa denna ekvation för ω_g , vi får $\omega_g = 1/(RC)$. [delsvar].

Vi kan alltså skriva $H(\omega) = 1/(1 + j\omega/\omega_g)$. Hur kan vi se att ω_g har rätt dimension s^{-1} . Vi vet att $[\omega C] = \Omega^{-1}$, (eftersom $Z_C = 1/(j\omega C)$), vilket måste innebära att $[\omega CR] = 1$, eller $[\omega] = 1/([CR]) = \text{rad/s}$. Så om vi nu tittar på vår formel för ω_g har vi $\omega_g = 1/(RC)$ vilket stämmer väl med dimensionen ovan. Se figur 1 för en bild av filtret i linjär skala. (Linjär skala på x och y-axel. Vi har också valt att använda $x = \omega/\omega_g$)

1d) Sök U_{pq}/RI i krets B)

Vi ska igen bestämma U_{pq} , dvs om vi hittar totala impedansen, Z_{tot} , så får vi $U_{pq} = IZ_{tot}$. Här är $Z_L = j\omega L$, $Z_C = 1/(j\omega C)$ och vi får



$$Z_{tot} = Z_L + (Z_C // R) = j\omega L + \frac{R}{1 + j\omega RC} \quad (9)$$

och

$$U_{pq} = j\omega LI + \frac{RI}{1 + j\omega RC}. \quad (10)$$

Vi söker U_{pq}/RI och får

$$H(\omega) = \frac{U_{pq}}{RI} = \frac{j\omega L}{R} + \frac{1}{1 + j\omega RC} = \frac{j\omega(L/R)(1 + j\omega RC) + 1}{1 + j\omega RC} = \frac{1 - \omega^2 LC + j\omega(L/R)}{1 + j\omega RC} = \text{Svar} \quad (11)$$

1e-f) Vi ska bestämma användningsområdet för resistansen. Dvs vi ska hitta ett lägsta ω så att $|H(\omega_g)| = 1/\sqrt{2}$. Notera att detta är en helt korrekt beskrivning av gränshfrekvens eftersom första $|H|_{max} = 1$ vilket inträffar vid $\omega = 0$. Vi ska nu lösa ekvationen

$$|H(\omega_g)| = \frac{1}{\sqrt{2}} \Rightarrow |H(\omega_g)|^2 = \frac{1}{2}. \quad (12)$$

Vi får från (11) att

$$|H(\omega_g)|^2 = \frac{(1 - \omega_g^2 LC)^2 + (\omega_g(L/R))^2}{1 + (\omega_g RC)^2} = \frac{1}{2} \quad (13)$$

Vi multiplicerar båda sidor med nämnaren och inför notationen $x = \omega_g^2$.

$$2(1 - xLC)^2 + 2x(L/R)^2 = 1 + x(RC)^2 \quad (14)$$

Vi förenklar denna andragradsekvation till

$$2x^2(LC)^2 - 4xLC + 2x(L/R)^2 - x(RC)^2 + 1 = 0 \Rightarrow x^2 + x\left(-\frac{2}{LC} + \frac{1}{(CR)^2} - \frac{R^2}{2L^2}\right) + \frac{1}{2(LC)^2} = 0 \quad (15)$$

Koefficienterna i denna andragsgrads ekvation $x^2 - ax + b = 0$ blir med $R = 1.00 \cdot 10^4 \Omega$, $L = 1.00 \cdot 10^{-8} \text{H}$, $C = 1.00 \cdot 10^{-12} \text{F}$.

$$a = \frac{2}{LC} - \frac{1}{(CR)^2} + \frac{R^2}{2L^2} = 5.002 \cdot 10^{23}, \quad b = \frac{1}{2(LC)^2} = 5.000 \cdot 10^{39}. \quad (16)$$

Notera att värdena är angivna med tre värdesiffror, vi räknar med fyra och avrundar svaret till 3 värdesiffror. Vi får

$$x = \frac{a}{2} \pm \frac{1}{2}\sqrt{a^2 - 4b} \quad (17)$$

Då $a > 0$ får vi den första intressanta lösningen då (varför? – fundera lite:)

$$x = \frac{a}{2} - \frac{1}{2}\sqrt{a^2 - 4b} \quad (18)$$

Vi ska nu räkna ut detta. Vi måste vara försiktiga då a^2 är ungefär 10^{46} och b är ungefär 10^{39} vi har 7 storleksordningar mellan dessa tal. Dvs $\sqrt{a^2 - 4b} \approx a$, vilket skulle ge $x \approx 0$ vilket är uppenbart fel. Vi måste återvända till serietutvecklingen som vi diskuterade på lektionen.

$$(1 + \epsilon)^p \approx 1 + p\epsilon \dots \quad (19)$$

I vårt fall har vi att $\epsilon = 4b/a^2$ och $p = 1/2$ vilket fås genom att vi bryter ut $a/2$ och får

$$x = \frac{a}{2} - \frac{1}{2}\sqrt{a^2 - 4b} = \frac{a}{2} \left[1 - \sqrt{1 - \frac{4b}{a^2}} \right] \approx \frac{a}{2} \left[1 - \left(1 - \frac{1}{2} \frac{4b}{a^2} + \dots \right) \right] = \frac{b}{a} = 9.996 \cdot 10^{16} \quad (20)$$

Vi får att $\omega_g = \sqrt{x} = 9.998 \cdot 10^7 \approx 1.00 \cdot 10^8 = 100[\text{Mrad/s}]$. **Svar.**

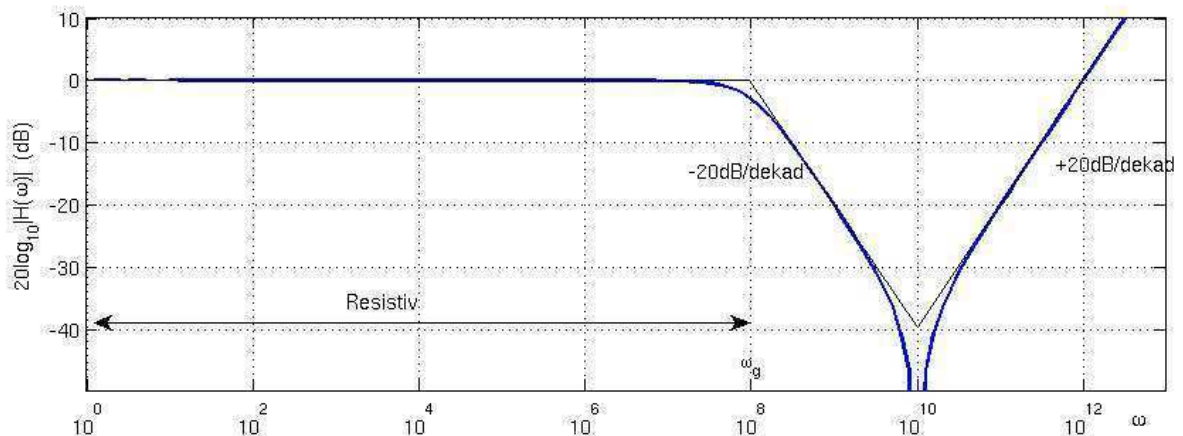
Det finns ett enklare sätt att komma fram till samma svar, om vi återvänder till (11) ser vi att täljaren har inga reella rötter. (Endast imaginära). Brytvinkelfrekvenserna kommer därför att styras av först nämnaren $\omega_1 = 1/(RC) = 10^8 \text{ rad/s}$, (den vi just räknade ut) samt koefficienten framför ω^2 vilket ger $\omega_b = 1/\sqrt{LC} = 10^{10}$ (då vi har $\omega^2\sqrt{LC}$ som högsta term i täljaren) vilket i detta fall ger den högre gränshänsfrekvensen.

För att rita Bode-diagrammet, noterar vi att för $\omega \ll 10^8$ har vi att $|H| \approx 1$. Efter denna vinkelfrekvens, dvs $\omega_g \ll \omega \ll \omega_b$ får vi att $|H| \approx (\omega RC)^{-1}$, dvs Bode-kurvan går -20dB/dekad . Där efter har vi brytvinkelfrekvensen ω_{ib} där täljarens ω börjar dominera, dvs för $\omega \gg \omega_{g2}$ har vi att $|H| \approx (\omega^2 LC)/(\omega RC) = \omega L/R$. Dvs kurvan kommer att ha ett stigande beteende med $+20\text{dB/dekad}$. Se figur.

Vi använder också Matlab kommandot

$$\text{semilogx}(\omega, 20 \log_{10}(|H(\omega)|)) \quad (21)$$

där vi valt $\omega = 10^n$ där $n = .1 : .1 : 12$.



Den kantiga kurvan är Bode-diagrammet för $|H(\omega)|$ som vi ser approximerar den den verkliga kurvan mycket bra. Notera att efter ω_g faller kurvan med 20dB/dekad dvs 1:a ordningens avtagande, dvs den faller 20 enheter på y-axeln (dB) för varje 10-potens vi flyttar oss på x-axeln.

Vi kan konstatera att det beskrivna kolkomposit motståndet fungerar utmärkt som en resistans upp till 100Mrad/s . För att riktigt övertyga måste man undersöka fasen i detta område, den kommer också att vara konstant nära noll upp till ω_g

2a) Modell 3 är insatt istället för dioden. Inför spänningen $U_{pq} > 0$. Vi kan nu använda KCL i p för att bestämma U_{pq} och där med strömmarna i respektive gren. Vi börjar med att antaga att det går en ström genom dioden. Vi får att $I = I_1 + I_2$, låt oss nu bestämma strömmarna för att se om det faktiskt går en ström i genom dioden.

$$I_1 = \frac{U_{pq}}{R}, \quad I_2 = \frac{U_{pq} - U_d}{r} \quad (22)$$

Vi ser att om $U_{pq} > U_d$ så är $I_2 > 0$ och den ideala dioden släpper igenom strömmen. Men om $U_{pq} < U_d$ får vi att $I_2 = 0$, $I_1 = I$. Låt oss uttrycka U_{pq} i I och se vad som händer

$$I = \frac{U_{pq}}{R} + \frac{U_{pq} - U_d}{r} \Rightarrow U_{pq} = \frac{R}{R+r}(U_d + rI) \quad (23)$$

vilket ger oss brytpunkten för strömmen:

$$0 < U_{pq} - U_d = \frac{R}{R+r}(U_d + rI) - U_d = \frac{r}{r+R}(RI - U_d) \quad (24)$$

Dvs om spänningsfallet över R är större än U_d för dioden kommer det att gå en ström i dioden. Vi har alltså två regioner:

$$I < U_d/R \Rightarrow U_{pq} = RI, \quad (I_2 = 0). \quad (25)$$

$$I > U_d/R \Rightarrow U_{pq} = \frac{R}{R+r}(U_d + rI), \quad (I_2 > 0) \quad (26)$$

Vi får strömmen $I_g = U_d/R$ som den ström som anger gränsen när strömmen börjar flyta igenom dioden.

2b) Om $r \rightarrow 0$ får vi i (26) att $U_{pq} = U_d$ för $I > U_d/R$. Dvs diodspänningen är oförändrad oavsett hur vi ändrar I ovanför I_g . Detta är en bra approximation av vad som sker i föregående uppgift eftersom $r \ll R$ så efter I_g stiger kurvan mycket långsamt. Faktum är att om man gör en serieutveckling i r/R får vi att

$$\frac{R}{R+r} = \frac{1}{1+r/R} \approx (1 - \frac{r}{R} + \dots), \quad \text{vilket ger } U_{pq} \approx (1 - \frac{r}{R})U_d + rI_0 + \dots \quad (27)$$

Vi ser att koefficienten i kurvan $y = kx + m$ efter I_g är r för (4a) och 0 i den idealiserade approximationen som vi betraktar i detta fall (4b).

2c) Vi inför noderna pq. Vi använder modell 2 för att ta reda på vad U_{pq} bör vara vi får KVL för vardera grenen om $U_{pq} > \max(U_{gul}, U_{röd}) = 2.1V$:

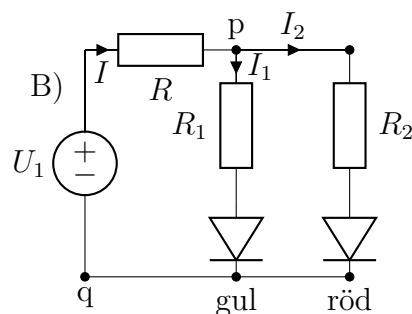
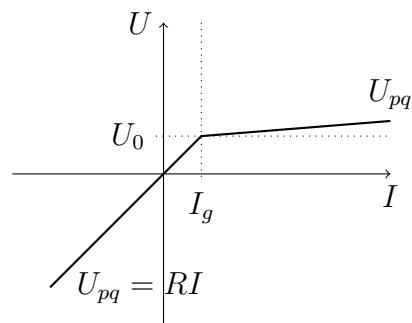
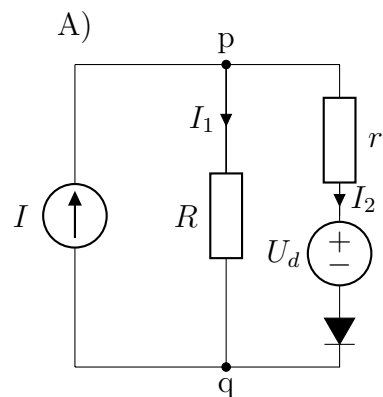
$$I_1 = \frac{U_{pq} - U_{gul}}{R_1}, \quad I_2 = \frac{U_{pq} - U_{röd}}{R_2} \quad (28)$$

Genomför vi potentialvandring från q genom spänningskälla U_1 till p får vi

$$U_1 - IR = U_{pq} \quad (29)$$

KCL ger $I = I_1 + I_2$. Vi har nu 4 ekvationer och flera okända: U_{pq} , R , R_1 , R_2 , I . Vi har 5 okända och fyra ekvationer. En av dessa storheter kommer alltså att vara en fri parameter. Det enklaste är att välja U_{pq} som fri parameter, vi väljer $U_{pq} = 4.0V$, och får

$$R_1 = \frac{U_{pq} - U_{gul}}{I_1} = \frac{4.0 - 2.1}{20 \cdot 10^{-3}} = 95\Omega, \quad R_2 = \frac{4.0 - 1.6}{20 \cdot 10^{-3}} = 120\Omega. \quad (30)$$

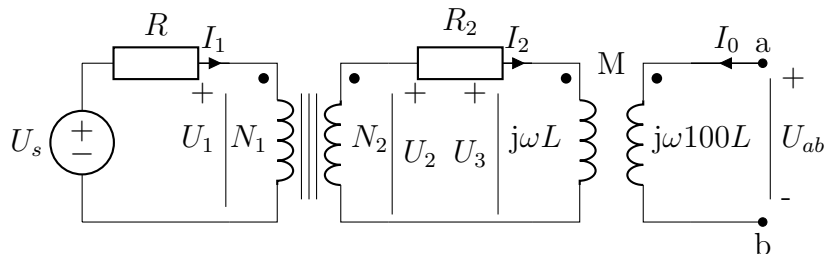


Vi har att $I = I_1 + I_2 = 30\text{mA}$, vilket ger att

$$R_1 = \frac{U_1 - U_{pq}}{I} = \frac{6.0 - 4.0}{30 \cdot 10^{-3}} = 66\Omega \quad (31)$$

Enklaste lösningen hade förmodligen varit att välja $R = 0$, dvs inget motstånd R och sedan satt $U_{pq} = U_1$.

3 av 4) Vi söker $u_s(t)$. Vi börjar med att översätta v_{ab} till tidsdomän. Vi kan antingen använda sin som referens, och använda imaginär-delen i omvandlingsformeln, eller vi gör som vanligt och noterar $\cos(\omega t - \pi/2) = \sin(\omega t)$. Vi får i det senare fallet $U_{ab} = U_0 e^{-j\pi/2} = -jU_0$.



Vi har infört strömmar. För den ideala transformatorn gäller: (jämför med Tabell 11.13-2, andra transformatorn delen, och notera hur spänningarna är definierade, dvs $V_2 = -U_2$)

$$U_2 = U_1 \frac{N_2}{N_1} = 3U_1, \quad I_1 = I_2 \frac{N_2}{N_1} = 3I_2 \quad (32)$$

För den andra gällensformatorn gäller att $M = k\sqrt{L_1 L_2} = k\sqrt{100L^2} = 9L$.

Notera att $I_0 = 0$. Dvs högersidan är obelastad. Det gör att (samverkande flöden/definition av punkt-notationen)

$$U_{ab} = j\omega M I_2 \Rightarrow I_2 = \frac{U_{ab}}{j\omega M} = \frac{-U_0}{9\omega L}$$

Då belastningen har $I_0 = 0$, kommer den inte att ge ett kopplingsbidrag till den mellersta kretsen vi får:

$$U_2 = (R_2 + j\omega L)I_2 + j\omega I_0 = (R_2 + j\omega L) \frac{-U_0}{9\omega L} \quad (33)$$

Potential vandring i första kretsen till vänster ger tillsammans med resultaten för den ideala transformatorn:

$$U_s = RI_1 + U_1 = 3RI_2 + \frac{U_2}{3} = -\frac{9R + R_2 + j\omega L}{27\omega L} U_0 \quad (34)$$

Tidsdomänssignalen fås genom $\text{Re}(U_s e^{j\omega t})$ vilket blir (**delsvar**)

$$u_s(t) = \frac{\sqrt{(9R + R_2)^2 + (\omega L)^2}}{27\omega L} \cos(\omega t - \arctan \frac{\omega L}{9R + R_2}) \quad (35)$$

Tidsmedelvärdet av effektförlusterna (dvs aktiv effekt) ges av (**delsvar**)

$$P = \frac{1}{2}(R|I_1|^2 + R_2|I_2|^2) = \frac{U_0^2(9R + R_2)}{162(\omega L)^2} \quad (36)$$

4 av 4) Om vi följer ledningen ska vi transformera delta-nätet till ett Y-nät. Då alla impedanser är lika, har vi enligt Tabell 12.4-1 att Y-impedanserna $R_y = R_2/3$.

Vi kan rita om nätet se andra kretsen. Detta är ett också ett symmetriskt tre-fas nät. En följd av detta är att noderna abc alla har samma potential, noll, dvs detta är de noll-punkter vi haft tidigare. Vi kan därför analysera en fas separat, och summera resultatet. Vi får I_k som

$$I_k = \frac{U_k}{R_1//R_y} = \frac{U_k(R_1 + R_y)}{R_1R_y} = U_k \frac{3R_1 + R_2}{R_1R_2}$$

Vi får effektivvärdet för de komplexa strömmarna (**delsvar**)

$$I_T = U_0 \frac{3R_1 + R_2}{R_1R_2}, \quad I_S = U_0 e^{j2\pi/3} \frac{3R_1 + R_2}{R_1R_2},$$

$$I_R = U_0 e^{j4\pi/3} \frac{3R_1 + R_2}{R_1R_2},$$

Effekten i en fas blir $P_1 = UI^* = |U_0|^2 \frac{3R_1 + R_2}{R_1R_2}$ (då vi har effektivvärde försvinner den 1/2 som vi brukar ha).

Den totala effekten levererad blir (**delsvar**)

$$P_{tot} = 3P_1 = 3|U_0|^2 \frac{3R_1 + R_2}{R_1R_2}$$

Om man vill kan man också göra nodanalys utifrån de noder man har. I första kretsen har vi 5 noder och får därför 4 nod-ekvationer, det blir lite mer komplicerat.

