

KTH ei1110 Elkretsanalys (utökad kurs) CELTE, kontrollskrivning (KS1) 2021-09-20 kl 08–10.

- Var noga med hur du definierar dina strömmar och spänningar. Använd passiv teckenkonvention. Polariteten på spänningarna och riktningarna på strömmarna påverkar tecknen och man får lätt teckenfel om man inte är noga.
- Alla källor ska antas vara stationära likströmskällor om inget annat explicit anges.
- För vissa frågor är de numeriska värdena slumpade för varje student. Tänk på att skriva ner din krets (för dig själv) när du räknar innan du använder värdena. Avrunda och svara med en decimal.

Hjälpmedel: Miniräknaren i Canvas.

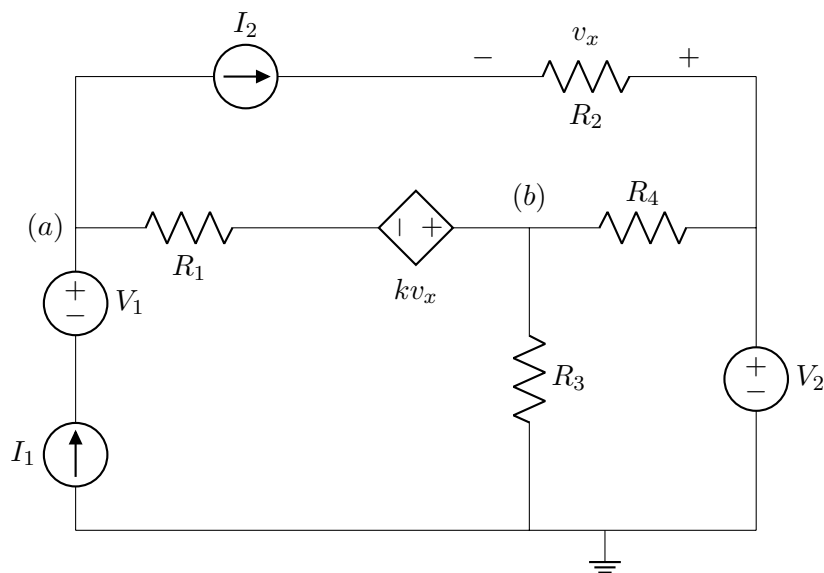
Gränserna är: 50% (1 Bp.) och 75% (2 Bp.)

Examinator: Daniel Månsson (08 790 9044)

Lycka till och ta det lugnt!

Uppgift 1

Ta fram nodekvationerna, för de angivna noderna, (a) och (b), i kretsen nedan, uttryckt endast i de kända storheterna och nodpotentialerna. Visa stegen i din lösning och var tydlig.



Lösning:

$$KCL_a: -I_1 + \frac{v_a + kv_x - v_b}{R_1} + I_2 = 0 \quad (1)$$

$$KCL_b: \frac{v_b - 0}{R_3} + \frac{v_b - V_2}{R_4} + \frac{v_b - kv_x - v_a}{R_1} = 0 \quad (2)$$

$$(KCL_{V_2}: -I_2 + i_{V_2} + \frac{v_b - V_2}{R_4} = 0) \quad (3)$$

$$v_x = -R_2 I_2 \rightarrow \quad (4)$$

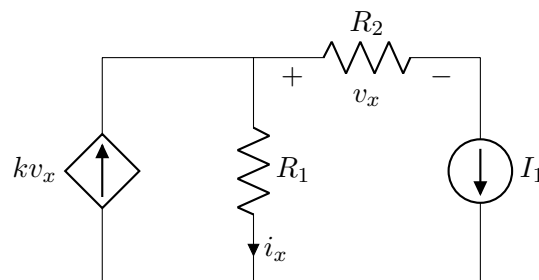
$$KCL_a: v_a \frac{1}{R_1} + v_b \frac{-1}{R_1} = I_1 - I_2 + I_2 \frac{kR_2}{R_1} \quad (5)$$

$$KCL_b: v_a \frac{-1}{R_1} + v_b \left(\frac{1}{R_1} + \frac{1}{R_3} + \frac{1}{R_4} \right) = V_2 \frac{1}{R_4} - I_2 \frac{kR_2}{R_1} \quad (6)$$

$$(7)$$

Uppgift 2

Ange strömmen i_x i kretsen nedan.



Lösning:

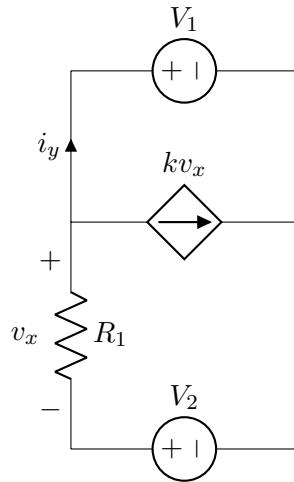
$$v_x = R_2 I_1 \quad (8)$$

$$\mathbf{KCL}: i_x - kv_x + I_1 = 0 \rightarrow \quad (9)$$

$$i_x = kR_2 I_1 - I_1 = I_1(kR_2 - 1) \quad (10)$$

Uppgift 3

Ange strömmen i_y i kretsen nedan.



Lösning:

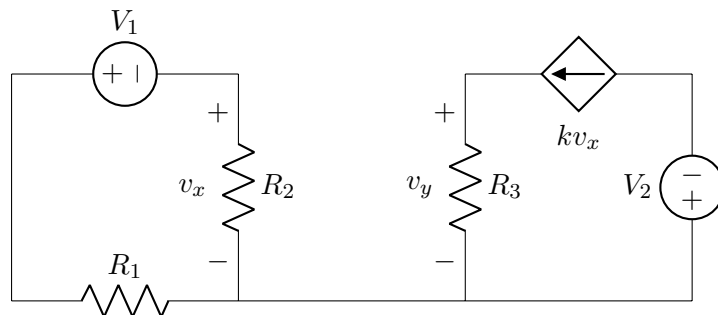
$$\text{KVL: } +V_2 + v_x - V_1 = 0 \leftrightarrow v_x = V_1 - V_2 \quad (11)$$

$$\text{KCL: } +i_y + kv_x + \frac{v_x}{R_1} = 0 \rightarrow \quad (12)$$

$$i_y = -v_x \left(k + \frac{1}{R_1} \right) = (V_2 - V_1) \left(k + \frac{1}{R_1} \right) \quad (13)$$

Uppgift 4

Bestäm v_y uttrycket endast i de givna kända storheterna. Du behöver inte ge hela din lösning, bara ett tydligt slututtryck.



Lösning:

$$\text{KVL: } -V_1 - I(R_1 + R_2) = 0 \rightarrow \quad (14)$$

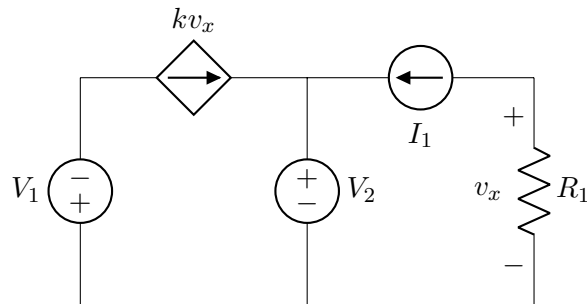
$$I = -\frac{V_1}{R_1 + R_2} \quad (15)$$

$$v_x = IR_2 = -V_1 \frac{R_2}{R_1 + R_2} \quad (16)$$

$$v_y = R_3 k v_x = -R_3 k V_1 \frac{R_2}{R_1 + R_2} \quad (17)$$

Uppgift 5

Bestäm effekten som utvecklas i V_1 , dvs. P_{V_1} .



Lösning:

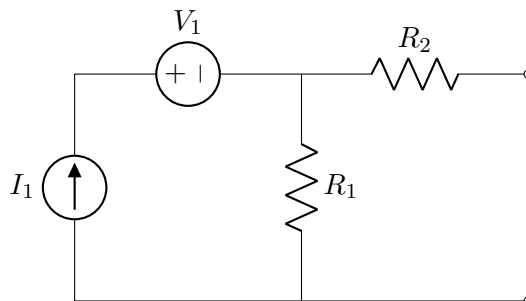
Strömmen följer passiv teckenkonvention.

$$v_x = -R_1 I_1 \rightarrow \quad (18)$$

$$P_{V_1} = V_1 k v_x = -V_1 k R_1 I_1 \quad (19)$$

Uppgift 6

Bestäm effekten som utvecklas i I_1 , dvs. P_{I_1}



Lösning:

V_{I_1} definieras så att polaritet är sådan att strömmen (I_1) lämnar ”+” polen av spänningsfallet (V_{I_1}) (spänningsfallet följer därmed inte passiv teckenkonvention och ett minustecken läggs till i effekten).

$$\mathbf{KVL:} \quad +V_{I_1} - V_1 - I_1 R_1 = 0 \quad (20)$$

$$V_{I_1} = I_1 R_1 + V_1 \rightarrow \quad (21)$$

$$P_{I_1} = V_{I_1}(-I_1) = -I_1^2 R_1 - V_1 I_1 \quad (22)$$

$$(23)$$

Summan av effekterna som utvecklas i de andra komponenterna blir noll vilket fås ur (inte en del av uppgiften):

$$P_{V_1} = V_1 I_1 \quad (24)$$

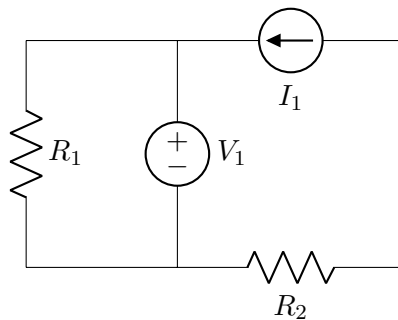
$$P_{R_1} = I_1^2 R_1 \rightarrow \quad (25)$$

$$P_{R_2} = V_{R_2} I_{R_2} = V_{R_2} * 0 = 0 \quad (26)$$

$$\sum P = (-I_1^2 R_1 - V_1 I_1) + (V_1 I_1) + (I_1^2 R_1) + 0 = 0 \quad (27)$$

Uppgift 7

Bestäm effekten som utvecklas i V_1 uttrycket endast i de givna kända storheterna. Du behöver inte ge hela din lösning, bara ett tydligt slututtryck.

**Lösning:**

Noden där V_1 och I_1 möts kallar vi (a), vi sätter jord längst ner där V_1 och R_2 möts samt benämner strömmen som går ner genom V_1 såsom i_x (som då följer passiv teck-

enkonvention).

$$KCL_a: \frac{v_a}{R_1} + i_x - I_1 = 0 \quad (28)$$

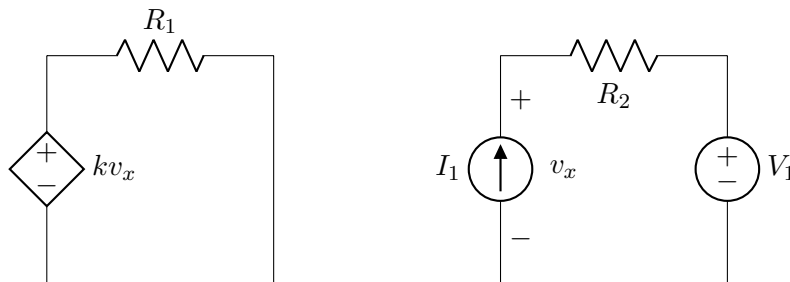
$$v_a = V_1 \rightarrow \quad (29)$$

$$i_x = I_1 - \frac{V_1}{R_1} \rightarrow \quad (30)$$

$$P_{V_1} = V_1 i_x = V_1 I_1 - \frac{V_1^2}{R_1} \quad (31)$$

Uppgift 8

Bestäm effekten som utvecklas i R_1 uttrycket endast i de givna kända storheterna. Du behöver inte ge hela din lösning, bara ett tydligt slututtryck.



Lösning:

$$\mathbf{KVL:} \quad +V_1 + I_1 R_2 - v_x = 0 \quad (32)$$

$$v_x = V_1 + I_1 R_2 \quad (33)$$

$$\mathbf{KVL:} \quad +kv_x - v_{R_1} = 0 \quad (34)$$

$$V_{R_1} = kv_x = k(V_1 + I_1 R_2) \quad (35)$$

$$P_{R_1} = \frac{V_{R_1}^2}{R_1} = \frac{k^2 (V_1 + I_1 R_2)^2}{R_1} \quad (36)$$